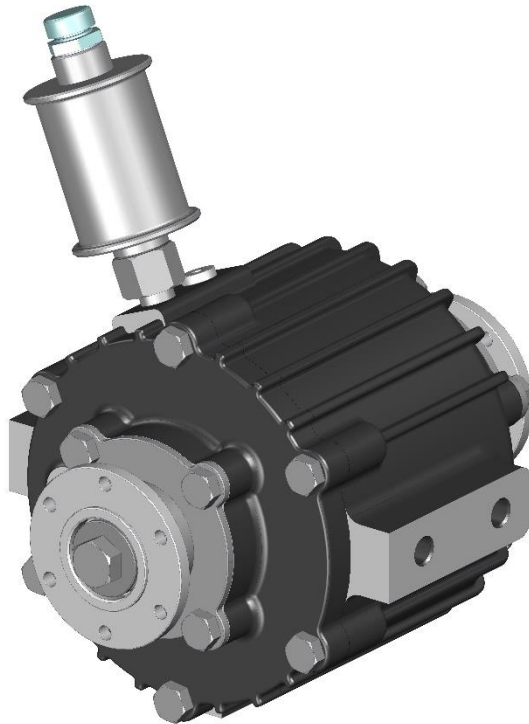




KOZANOĞLU
KOZMAKSAN

HYDRAULIC PUMPS & POWER TAKE-OFFS MANUFACTURING LIMITED CO.

HİDROLİK POMPA ve ARA ŞANZIMAN PTO İMALAT SAN.LTD.ŞTİ.



KRD.16 РЕДУКТОР РУКОВОДСТВО ПО ЗАМЕНЕ
КОЛОДОК-ДИСКОВ

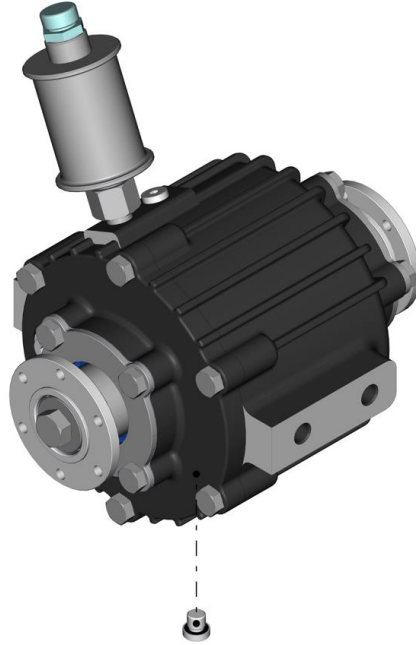


Содержание:

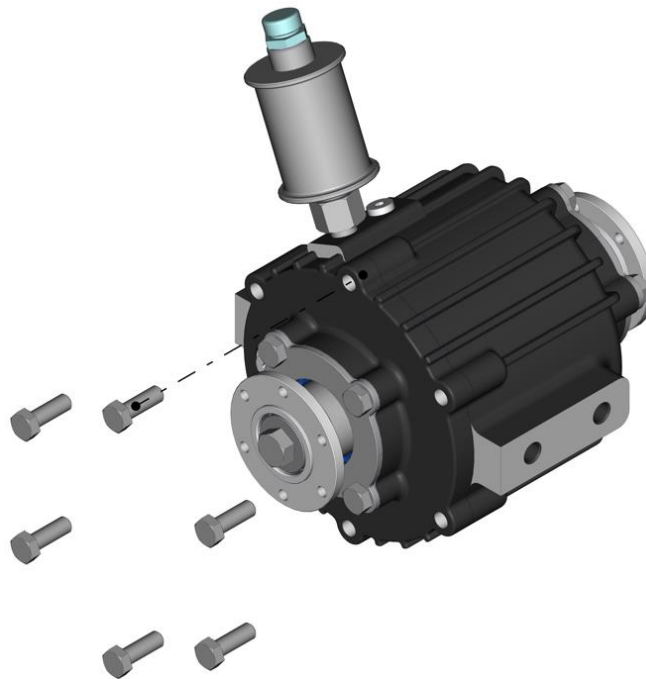
1- <i>Обновление колодок и дисков</i>	3
---	----------



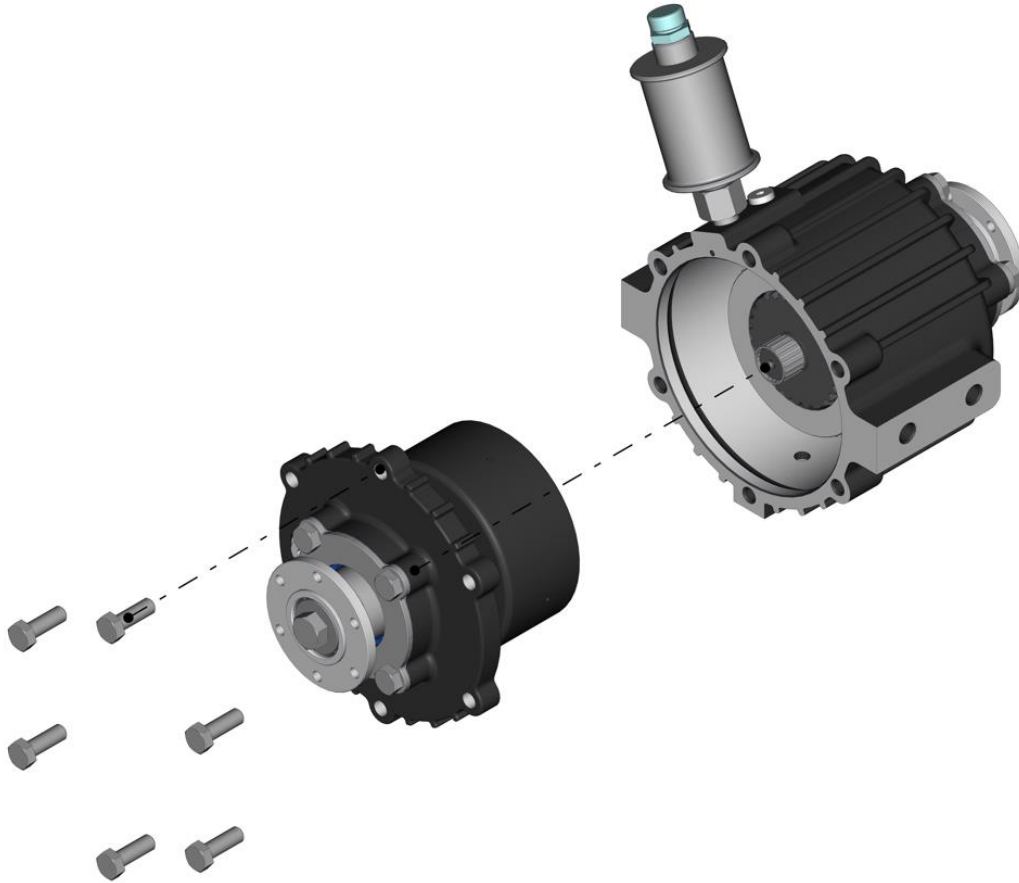
1- Обновление колодок и дисков



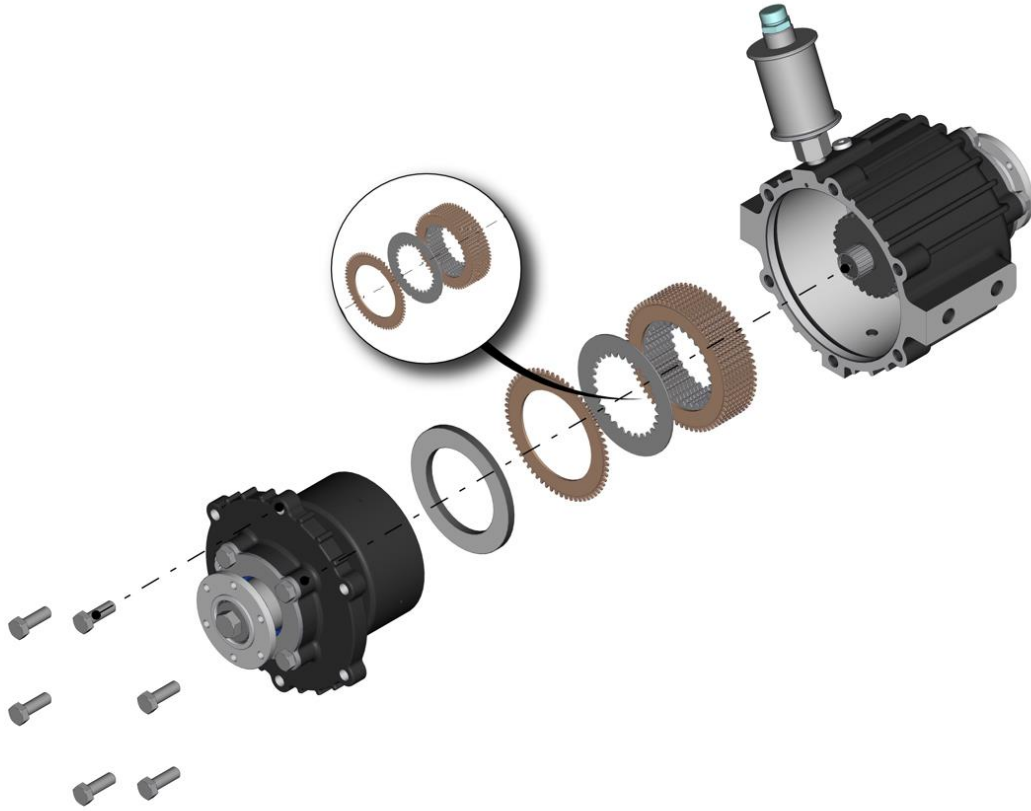
- Масляная пробка редуктора, снятого с автомобиля, сначала открывается путем ослабления, и масло полностью сливается. После слива масла пробка возвращается на место.



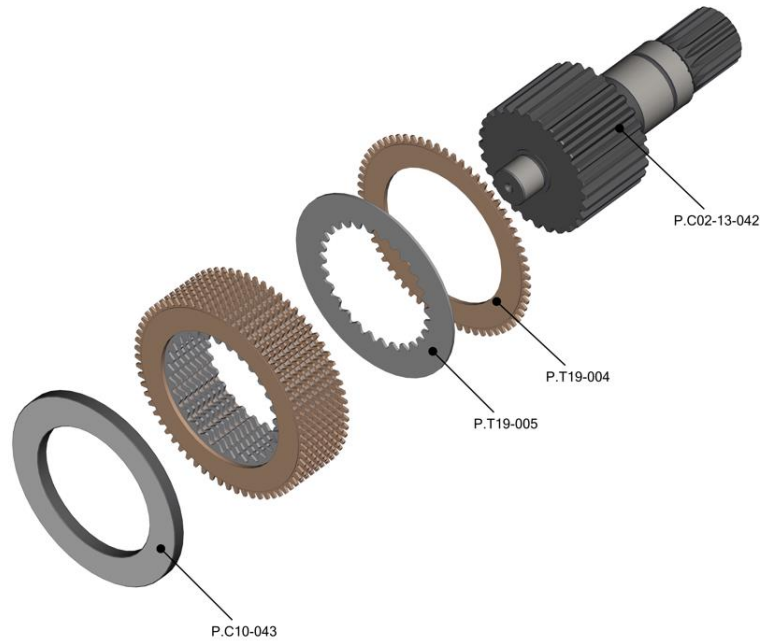
- Он расположен на крышке коробки передач и обеспечивает ее соединение с корпусом. Отвернуть 6 болтов с головкой под шпонку.

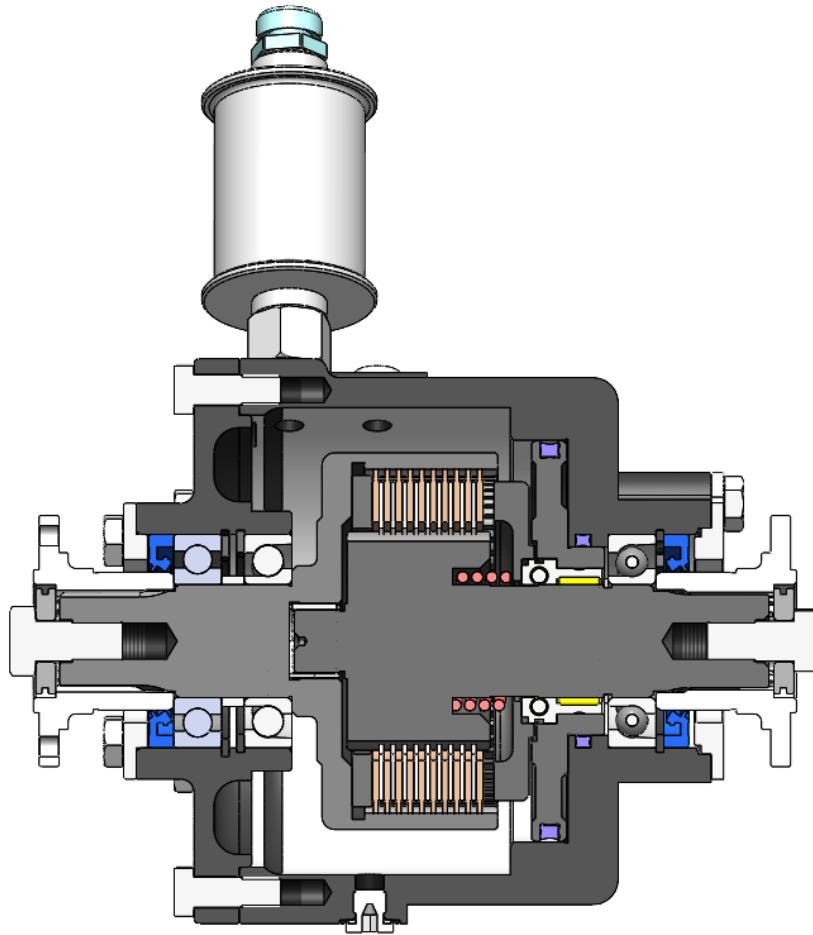


- Затем крышка редуктора стягивается с муфтой и снимается чаша накладки. В ходе этого процесса следует уделять внимание использованию необходимого оборудования и средств защиты в рамках безопасности и гигиены труда. В то же время, во время процесса, прилагаемое тяговое усилие должно поддерживаться на минимальном уровне, чтобы не повредить материалы в редукторе. После вытягивания крышка редуктора чаши футеровки и подшипники снимаются целиком.

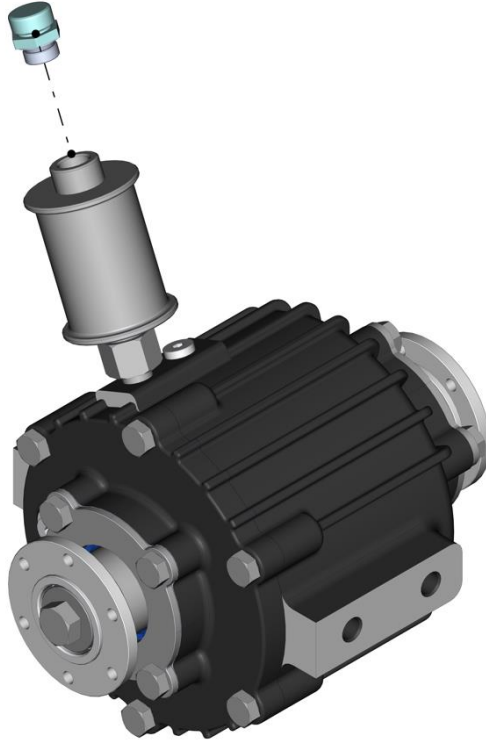


- Мешок с землей на подушечках берется. Затем снимаются бронзовые накладки и стальные диски.





- 10 bronzovih nakladok i 9 stalnih diskov razmeštaju na valu u osnovnom korpusu obnovljivih nakladok, tak da se najprije instalira bronzana, a zatim stalne nakladke. Važno je da su muftice bronzovih futerovki poravnane u jednom smjeru kako bi olakšala montaža futerovke. Zatim se razbije stvol i očisti za bronzane nakladke. Nakon toga futerovku, koja čini cjelovitu cjelinu s poklopcem, uklada, poravnava s mufticama na bronzanoj diskovima i zatvara poklopac, nanoseći tekući hermetik. Na kraju, vijci se fiksiraju zatezanjem s odgovarajućim okretnim momentom.



- После закрепления крышки на корпусе снимается пробка сапуна, заливается 0,8 л масла ATF320 и снова устанавливается пробка маслозаливной горловины.